

# Fiche technique

Caractéristiques du produit



## Gril électrique à eau

<b>Modèle</b>	<b>Code SAP</b>	00013574
CWKD-64ET	<b>Groupe d'articles</b>	Grilles et plaques de cuisson



- Dimensions de la planche à griller [mm x mm]: 400 x 600
- Taille de la grille [mm x mm]: 270 x 430

<b>Code SAP</b>	00013574	<b>Puissance électrique [kW]</b>	4.080
<b>Largeur nette [mm]</b>	400	<b>Alimentation</b>	400 V / 3N - 50 Hz
<b>Profondeur nette [mm]</b>	600	<b>Dimensions de la planche à griller [mm x mm]</b>	400 x 600
<b>Hauteur nette [mm]</b>	300	<b>Taille de la grille [mm x mm]</b>	270 x 430
<b>Poids net [kg]</b>	25.00		

# Fiche technique

Dessin technique



## Gril électrique à eau

Modèle

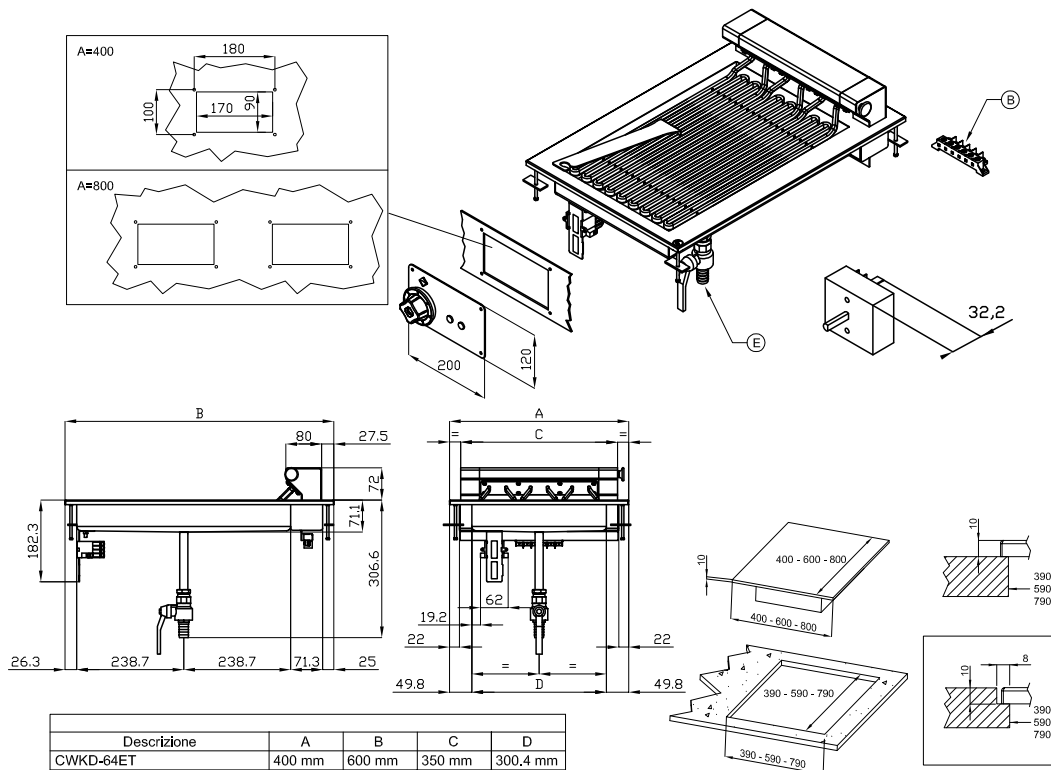
Code SAP

00013574

CWKD-64ET

Groupe d'articles

Grilles et plaques de cuisson



Descrizione	A	B	C	D
CWKD-64ET	400 mm	600 mm	350 mm	300,4 mm
CWKD-68ET	800 mm	600 mm	627,5 mm	577,9 mm
CWKD-84ET	400 mm	800 mm	350 mm	577,9 mm

A	Data plate		B	Electrical connection	
E	Water drainage	Ø20mm			

# Fiche technique

Paramètres techniques



## Gril électrique à eau

Modèle

CWKD-64ET

Code SAP

00013574

Groupe d'articles

Grilles et plaques de cuisson

**1. Code SAP:**

00013574

**2. Largeur nette [mm]:**

400

**3. Profondeur nette [mm]:**

600

**4. Hauteur nette [mm]:**

300

**5. Poids net [kg]:**

25.00

**6. Largeur brute [mm]:**

430

**7. Profondeur brute [mm]:**

690

**8. Hauteur brute [mm]:**

540

**9. Poids brut [kg]:**

30.00

**10. Type d'appareil:**

Appareil électrique

**11. Type de construction de l'appareil:**

Drop-In

**12. Puissance électrique [kW]:**

4.080

**13. Alimentation:**

400 V / 3N - 50 Hz

**14. Indicateurs:**

Voyants de marche et de préchauffement du four

**15. Nombre de niveaux de contrôle de puissance:**

6

**16. Dimensions de la planche à griller [mm x mm]:**

400 x 600

**17. Taille de la grille [mm x mm]:**

270 x 430

**18. Forme de la grille:**

Une grille composée d'éléments de chauffe-plats permettant de déposer de la nourriture directement dessus, la graisse de la nourriture coule sous les éléments chauffants, dans le bain-marie.

**19. Distribution uniforme de la chaleur:**

Oui